

# Remachadoras a Batería



**Gama de remachadoras sin cables ni mangueras para uso profesional y versátil en cualquier industria.**



## La familia de batería Bird

La familia de remachadoras a batería Bird está compuesta por la remachadora AccuBird® y PowerBird® para remaches de vástago mientras que para la colocación de tuercas remachables contamos con la remachadora FireBird®.

Fabricado y desarrollado por GESIPA® en Alemania desde 1992.

## Con energía Li-Ion

- Sin efecto memoria
- Alto rendimiento y peso reducido para un manejo fácil y rápido

## Aspectos prácticos

- Boquillas de recambio y llave incluidas en la herramienta
- Carcasa compacta, a prueba de golpes
- Recogida del vástago en el recipiente de evacuación o a través de la boquilla dejando caer hacia adelante el vástago.
- Fácil manejo gracias a un peso equilibrado y agarre ergonómico

## Mecánica, sistema de control y batería

- Conexión fiable de la mecánica y del control sistema
- Sistema de control sellado al agua y el polvo
- Fácil acoplamiento de la batería recargable

## Ventajas más importantes de la tecnología Li-Ion

- Actualmente, se trata del suministro de energía móvil más eficiente
- Muy ligera
- Alta capacidad de almacenamiento 90-110 Wh/kg)
- Gran duración de almacenamiento gracias a la baja auto-descarga
- Sin efecto memoria o de batería vaga
- Bajos requisitos de mantenimiento
- Tensión de salida constante durante todo el periodo de descarga
- Gran número de ciclos de carga
- Larga vida útil



# AccuBird® Remachadora a batería 14,4 V

## Campo de Aplicación:

Remaches hasta 5 mm en todos los materiales. Remaches Bulb-tite®: 4,0; 5,2 y 6,3 mm Ø Alu y Acero.

## Datos Técnicos:

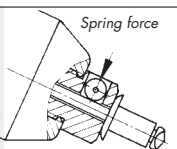
Peso: 2.0 kg (con Batería)  
Carrera: 20 mm  
Voltaje: 14,4 V  
Fuerza de tracción: 10.000 N

## Boquillas y Accesorios:

Boquillas: 17/24  
17/27, 17/29, 17/32

## Acces. especiales: Boquillas de sujeción

- El remache insertado en esta boquilla se mantiene en cualquier posición
- Los remaches pueden ser colocados con una sola mano
- Modo de trabajo más seguro:



Boquilla de Sujeción	Pieza No.	Boquilla de Sujeción	Pieza No.
17/18 R	725 4078	17/29 R	725 4108
17/24 R	725 4086	17/32 R*	725 4116
17/27 R	725 4094	17/36 R*	725 4124

\*también para PowerBird®

## Cargador rápido de 14,4 V

Código Art. 725 1134



## Datos Técnicos:

Alimentación: 230 V / 50 Hz  
Tiempo de carga: aprox. 60 minutos  
Peso: 0,60 kg

## Batería

Código Art. 725 1045

Peso: 0,35 kg



**14,4 V**  
**1,3 Ah**  
(Li-Ion)



## Batería 14,4V / 2,6Ah Li-Ion

Código Art. 725 1049

Peso: 0,5 kg



AccuBird® con una batería de 14,4 V / 1,3 h, cargador rápido y maletín metálico.

Código Art. 725 0037

AccuBird® con dos baterías de 14,4 V / 1,3 h, cargador rápido y maletín metálico.

Código Art. 725 0019

Juego mordazas AccuBird (3 piezas)

Código Art. 725 1613

## Boquillas para AccuBird®:

Remache-Ø en mm	Material	Remaches por carga	Boquilla	Código Art.
2,4	Alu/Acero	<b>1.500</b>	17/18*	<b>725 2075</b>
3 y 3,2	Alu/Acero	<b>800</b>	17/24	<b>725 1583</b>
3 y 3,2	Acero	<b>800</b>	17/24	<b>725 1583</b>
3 y 3,2	Inoxidable	<b>800</b>	17/24	<b>725 1583</b>
4	Alu/Acero	<b>800</b>	17/24	<b>725 1583</b>
4	Acero	<b>700</b>	17/27	<b>725 2040</b>
4	Inoxidable	<b>640</b>	17/29	<b>725 2059</b>
4,8 y 5	Alu/Acero	<b>550</b>	17/29	<b>725 2059</b>
4,8 y 5	Acero	<b>420</b>	17/32	<b>725 2067</b>
4,8 y 5	Inoxidable	<b>320</b>	17/36*	<b>725 2083</b>

Boquillas especiales y prolongadas disponibles bajo pedido.

BULB-TITE® Remache-Ø en mm	Material	Remaches por carga	Boquilla	Código Art.
4	Alu/Alu	<b>1.000</b>	17/26 BT*	<b>725 2202</b>
5,2	Alu/Alu	<b>800</b>	17/32 BT*	<b>725 2210</b>
6,3	Alu/Alu	<b>600</b>	17/42 BT*	<b>725 2229</b>
6,3	Acero/Acero	<b>300</b>	17/42 BT*	<b>725 2229</b>

\* Disponibles como accesorios especiales

# PowerBird® Remachadora a batería 14,4 V

## Campo Aplicación:

Remaches desde 4,8 mm Ø de acero hasta 6,4 mm Ø en todos los materiales.

Remaches Bulb-tite® hasta 7,7 mm todos los materiales.

Remaches Mega Grip® hasta 6,4 mm Ø en todos los materiales.

## Datos Técnicos:

Peso: 2.2 kg con batería

Carrera: 20 mm

Voltaje: 14,4 V

Fuerza de Tracción: 14.000 N

## Boquillas y Accesorios:

Boquillas: 17/32, 17/36, 17/40, 17/45

## 14,4 V Li-Ion Cargador rápido

Código Art. 725 1134



## Datos Técnicos:

Alimentación: 230 V / 50 Hz

Tiempo de Carga: Aprox. 60 minutos

Peso: 0,60 kg

## Batería 14,4 V 2,6 Ah (Li-Ion)

Código Art. 725 1049

Peso: 0,50 kg



## Batería 14,4V / 1,3Ah Li-Ion

Código Art. 725 1045

Peso: 0,35 kg



PowerBird® con una batería de 14,4 V/2,6 Ah, cargador rápido y maletín metálico

Código Art. 724 0031

PowerBird® con dos baterías de 14,4 V/2,6 Ah, cargador rápido y maletín metálico

Código Art. 724 0040

Juego mordazas PowerBird® (3 piezas)

Código Art. 7102208

## Boquillas para PowerBird®:

Remache-Ø en mm	Material	Remaches por carga	Boquilla	Código Art.
4,8 y 5,0	Alu/Acero, Acero	700	17/32	725 2067
4,8 y 5,0	Inoxidable	560	17/36	725 2083
6,0	Alu/Acero	560	17/36	725 2083
6,0	Acero	300	17/40	725 2560
6,4	Alu/Acero	420	17/45	724 3065
6,4	Acero	250	17/45	724 3065

## BULB-TITE®

4,0	Alu/Alu	1.000	17/26 BT*	725 2202
5,2	Alu/Alu	900	17/32 BT*	725 2210
6,3	Alu/Alu	590	17/42 BT*	725 2229
6,3	Acero/Acero	310	17/42 BT*	725 2229
6,3	Monel	380	17/42 BT*	725 2229
7,7	Alu/Alu	470	17/48 BT*	725 2237
			Juego mordazas	715 1527

## MEGA GRIP®

4,8	Alu/Alu	600	17/31 MG*	725 2250
6,4	Alu/Alu	420	17/41 MG*	725 3146
4,8	Acero/Acero	420	17/31 MG*	725 2250
6,4	Acero/Acero	150	17/41 MG*	725 3146
4,8	Inox/Inox	420	17/31 MG*	725 2250
6,4	Inox/Inox	150	17/41 MG*	725 3146

\* Disponibles como accesorios especiales

Boquillas especiales disponibles bajo pedido

# PowerBird® Gold Edition

## Campo Aplicación:

Remaches desde 4,8 mm Ø de acero hasta 6,4 mm Ø en todos los materiales.

Remaches Bulb-tite® hasta 7,7 mm en todos los materiales.

Remaches Mega Grip® hasta 6,4 mm Ø en todos los materiales.

## Datos Técnicos:

Peso: 2.2 kg con batería  
Carrera: 20 mm  
Voltaje: 14,4 V  
Fuerza de Tracción: 18.000 N

## Boquillas y Accesorios:

Boquillas: 17/32, 17/36, 17/40, 17/45

## 14,4 V Li-Ion Cargador rápido

Código Art. 725 1134



## Datos Técnicos:

Alimentación: 230 V / 50 Hz  
Tiempo de Carga:  
Aprox. 60 minutos  
Peso: 0,60 kg

## Batería 14,4 V 2,6 Ah (Li-Ion)

Código Art. 725 1049

Peso: 0,50 kg



## Batería 14,4V / 1,3Ah Li-Ion

Código Art. 725 1045

Peso: 0,35 kg



PowerBird® Gold Edition con una batería de 14,4V/2,6Ah, cargador rápido y maletín de plástico.

Código Art. 724 0001

Juego mordazas PowerBird® (3 piezas)

Código Art. 7102208

## Boquillas para PowerBird®:

Remache-Ø en mm	Material	Remaches por carga	Boquilla	Código Art.
4,8 y 5,0	Alu/Acero, Acero	<b>700</b>	17/32	<b>725 2067</b>
4,8 y 5,0	Inoxidable	<b>560</b>	17/36	<b>725 2083</b>
6,0	Alu/Acero	<b>560</b>	17/36	<b>725 2083</b>
6,0	Acero	<b>300</b>	17/40	<b>725 2560</b>
6,4	Alu/Acero	<b>420</b>	17/45	<b>724 3065</b>
6,4	Acero	<b>250</b>	17/45	<b>724 3065</b>

## BULB-TITE®

4,0	Alu/Alu	<b>1.000</b>	17/26 BT*	<b>725 2202</b>
5,2	Alu/Alu	<b>900</b>	17/32 BT*	<b>725 2210</b>
6,3	Alu/Alu	<b>590</b>	17/42 BT*	<b>725 2229</b>
6,3	Acero/Acero	<b>310</b>	17/42 BT*	<b>725 2229</b>
6,3	Monel	<b>380</b>	17/42 BT*	<b>725 2229</b>
7,7	Alu/Alu	<b>470</b>	17/48 BT*	<b>725 2237</b>

## MEGA GRIP®

4,8	Alu/Alu	<b>600</b>	17/31 MG*	<b>725 2250</b>
6,4	Alu/Alu	<b>420</b>	17/41 MG*	<b>725 3146</b>
4,8	Acero/Acero	<b>420</b>	17/31 MG*	<b>725 2250</b>
6,4	Acero/Acero	<b>150</b>	17/41 MG*	<b>725 3146</b>
4,8	Inoxidable	<b>420</b>	17/31 MG*	<b>725 2250</b>
6,4	Inoxidable	<b>150</b>	17/41 MG*	<b>725 3146</b>

## G-BULB®

4,8	Acero	<b>530</b>	17/32	<b>725 2067</b>
4,8	Inoxidable	<b>470</b>	17/32	<b>725 2067</b>
6,4	Acero	<b>390</b>	17/45	<b>725 3065</b>
6,4	Inoxidable	<b>390</b>	17/45	<b>725 3065</b>

\* Disponibles como accesorios especiales

Boquillas especiales disponibles bajo pedido

# Gama Bird® con gatillo con control de presión

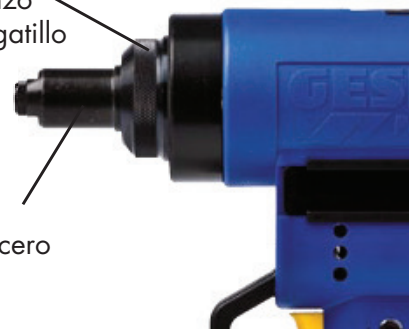
## Asegurando un correcto proceso de remachado por medio de un control de presión de la aplicación a remachar

El mecanismo de activación por presión también está instalado en el botón de disparo de la remachadora. Sólo se permite el comienzo del ciclo de remachado si es superada la resistencia que ofrece el mecanismo de control de presión. Esta característica garantiza que los materiales de la aplicación se unen entre sí antes de que el remache sea fijado, evitando, de este modo, huecos entre la aplicación. Además, el operario tendrá la seguridad de que el remache ha alcanzado su posición final en la aplicación y que el ala del remache está en contacto con el lado superior del material de la aplicación. La fuerza que ofrece el control de presión puede ser modificada fácilmente con resortes dependiendo de las necesidades del cliente.

Regulación de la fuerza de contacto necesaria para permitir el comienzo del ciclo tras pulsar el gatillo

Fuerza de contacto

Segmentos de acero



**Proceso de remachado seguro incluso en aplicaciones con huecos**

El proceso de remachado sólo puede ser activado pulsando el gatillo amarillo cuando la fuerza predefinida de apriete se ha superado y la fuerza de la superficie de contacto definida ha sido alcanzada.

## Modelos:

**AccuBird® con gatillo con control de presión**, batería de 14,4 V / 1,3 Ah, cargador y maletín

**Código Art. 725 0015**

**PowerBird® Gold Edition con gatillo con control de presión**, batería de 14,4 V / 2,6 Ah, cargador y maletín

**Código Art. 724 0002**

**PowerBird® con gatillo con control de presión**, batería 14,4 V / Ah 2,6, cargador y maletín

**Código Art. 725 0160**

## Accesorios Especiales:

Colector de vástagos largo especial para **AccuBird®**, **PowerBird®** y **Gold Edition**

**Código Art. 725 9328**

Boquilla Universal para **AccuBird®**

**Código Art. 725 1637**

Prolongación 50 mm **AccuBird®** con diámetro Ø 22,5 mm

**Código Art. 725 1056**

Prolongación 100 mm **AccuBird®** con diámetro Ø 22,5 mm

**Código Art. 725 1057**

Prolongación 50 mm **PowerBird®** y **Gold Edition** con diámetro Ø 22,5 mm

**Código Art. 724 2054**

Prolongación 100 mm **PowerBird®** y **Gold Edition** con diámetro Ø 22,5 mm

**Código Art. 724 2055**

Extensión intermedia de 100 mm **AccuBird®**

**Código Art. 725 2293**

Extensión intermedia de 100 mm **PowerBird®** y **Gold Edition**

**Código Art. 724 3278**

Otras medidas disponibles bajo pedido

# FireBird®

**La reconocida  
remachadora de tuercas  
con batería Li-Ion**

**FireBird®** con batería 14,4 V / 1,3 Ah,  
y cargador en maletín metálico  
**Código Art. 726 0032**

**FireBird®** con dos baterías 14,4 V / 1,3 Ah,  
y cargador en maletín metálico  
**Código Art. 726 0030**



## Gran rendimiento

Batería recargable de 14.4 V para un uso flexible, sin cables allá donde necesitemos libertad de movimientos como en sistemas de producción industriales.

## La seguridad lo primero

- Enroscado de la tuerca con par reducido y desconexión automática
- Activación del proceso de remachado claramente diferenciado de la acción de roscado
- Desenroscado automático una vez finalizado el proceso de remachado
- Desenroscado rápido
- Robusta, compacta y resistente a los golpes

## Ergonómica

- Remachado sin esfuerzo gracias a su centro de gravedad equilibrado y empuñadura ergonómica.
- Sencillo ajuste de la carrera

## Con batería Li-Ion

- Batería de 1,3 Ah (estándar) o batería de 2,6 Ah como accesorio especial
- Sin efecto memoria
- Alto rendimiento
- Su reducido peso permite un funcionamiento fácil y rápido
- Auto descarga extremadamente baja
- El diseño de la batería permite almacenarla de pie

## Velocidad

- Roscado fácil y seguro de las tuercas remachables
- Velocidad de remachado constante
- Desenroscado automático tras remachar la tuerca
- Cambio de mandriles rápido y sencillo

## Versátil

Tuercas remachables hasta M10 en Aluminio, M8 en acero y M6 en acero inoxidable

# FireBird® – Remachadora de tuercas remachables a batería 14.4 V Li-Ion

## Campo de aplicación

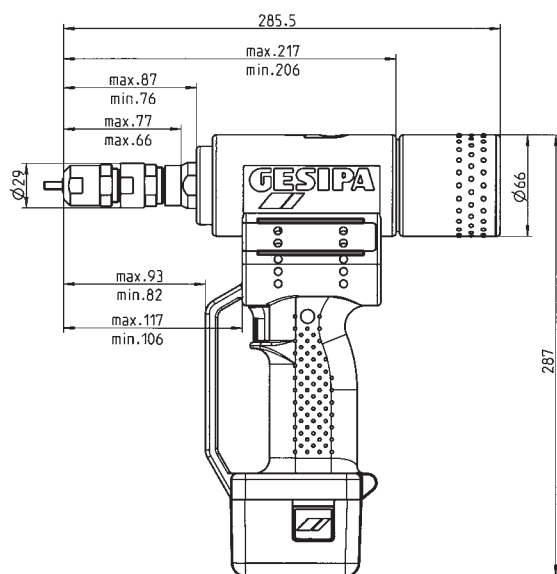
Tuercas remachables hasta M10 en Aluminio, M8 en acero y M6 en acero inoxidable

## Datos técnicos

Peso: 2,1 kg con batería  
 Fuerza tracción: 13,000 N  
 Impulso: Motor DC  
 Carrera: 5,5 mm

## Accesorios

Mandril y boquilla M6 (en posición de trabajo)  
 Una llave hexagonal  
 Mandril y boquilla M4 y M5 (suministradas)  
 Doble llave fija SW 24/27



## Boquillas, mandriles y nº de ciclos

Tuerca	Material	Tuercas por carga	Código Art.	
			Mandril	Boquilla
M3	aluminio	480		
M3	acero/Inoxidable	440	726 2019*	726 2086*
M4	aluminio	420		
M4	acero/Inoxidable	380	726 2027	726 2094
M5	aluminio	380		
M5	acero/Inoxidable	320	726 2035	726 2108
M6	aluminio	320		
M6	acero/Inoxidable	240	726 2043	726 2116
M8	aluminio	270		
M8	acero	140	726 2051*	726 2124*
M10	aluminio	240	726 2078*	726 2132*

\* Disponible como accesorio

## Cargador 14,4 V Li-Ion

Código Art. 725 1134



## Datos técnicos

Alimentación: 230 V / 50 Hz  
 Voltage: 14.4 V DC  
 Tiempo de recarga: Aprox. 60 minutos  
 Peso: 0.6 kg

## Kit conversión para tuercas macho

	Código Art.	Longitud del perno roscado	
		min.	max.
M4	726 3015	8	22
M5	726 3023	9	22
M6	726 3031	10	22
M8	726 3058	12	22

\* Boquilla especial para pernos roscados > 22 mm.

## Batería

14,4 V/1,3 Ah (Li-Ion)

Código Art. 725 1045

Peso: 0.35 kg



## Batería

14,4 V/2,6 Ah (Li-Ion)

Código Art. 725 1049

Peso: 0.5 kg

